

中华人民共和国海事局

船舶与海上设施法定检验规则

内河船舶法定检验技术规则

2019

第2篇 航区分级

目 录

第 1 章 通则	2-1
第 1 节 一般规定	2-1
第 2 节 航区划分标准	2-2
第 2 章 主要航区级别	2-3
第 1 节 内河水域的航区级别	2-3
附录内河航区划分规定	2-13

第1章 通则

第1节 一般规定

1.1.1 适用范围

1.1.1.1 本篇适用于我国内河水域，以及本篇所界定的河海交界区。

1.1.1.2 本篇未提及的内河水域（包括河海交界区），以及现有航区（航段）级别和航区（航段）分界的改变，由所辖省、自治区、直辖市的海事管理机构，应根据本篇附录《内河航区划分规定》的有关规定确定航区（航段）的级别，报本局审批。

1.1.1.3 本篇第2章2.1.6.1和2.1.6.4至2.1.6.6对三峡库区划分的航区（航段）级别适用于长江三峡工程正常运行期。船舶在三峡库区航行时，应符合下列规定：

(1) 在本篇2.1.6.1、2.1.6.4和2.1.6.6中，分别对三峡大坝坝前水位（吴淞高程）145m、155m、170m及以上的航区（航段）级别作出了规定，当三峡大坝坝前水位介于上述水位之间时，其航区（航段）级别按较低的水位执行；

(2) 尽管本篇2.1.6.1已有规定，但当三峡枢纽下泄流量达 $25000\text{m}^3/\text{s}$ 时，航行于葛洲坝与三峡大坝之间水域的船舶应满足 J_2 级航段的有关要求。

1.1.1.4 本篇第2章2.1.8.15对龙滩库区划分的航区（航段）级别适用于龙滩水电站初期的正常蓄水位375m（黄海高程）。

1.1.2 一般要求

1.1.2.1 航区级别较低的船舶不得在高一级别航区内航行；各级航区的船舶，如不满足航区内急流航段的特殊要求，亦不应航行于急流航段。

1.1.2.2 当船舶需要航行于较原定为高的航区时，应按本法规第1篇的规定申请临时检验。

1.1.2.3 相当A级航区船舶的技术要求、检验与发证（含载重线标志及勘划）与A级航区船舶相同；A级航区船舶可在相当A级航区的水域内航行。

1.1.2.4 船舶在三峡库区及其他水库航行时，应注意坝前水位及回水范围的变化，在水库的蓄水、消落、泄水腾库、泄洪和冲砂期间以及洪水期，应采取适当措施保障航行安全，并遵守海事管理机构的管理规定。

1.1.2.5 当运河或特定航线与某些水域相互连通时，其汇合区域的航区级别取为运河或特定航线或相关水域中较高的航区级别。

1.1.2.6 尽管本篇第2章已对航行水域的航区（航段）级别进行了划分，但当出现特殊暴风、台风、潮汐及山洪暴发等情况时，船长应注意航区水文和气象的变化，谨慎驾驶。

1.1.3 定义

1.1.3.1 内河水域——系指我国领域内的江、河、湖泊、水库和运河等内陆水域。

1.1.3.2 河海交界区——就本规则而言，系指在河流的入海口处，自河口口门线向海域延伸的水域。

1.1.3.3 河口口门线——就本规则而言，系指在河流入海口处，以河口的口门及岛屿前缘所划分的连线（折线）。

1.1.3.4 特定航线——系指在内河水域内专门用于两个港口或几个港口之间从事水上运输的航线。

1.1.3.5 有义波高 H_5 （m）——系指将一定时期内测得一定数量波高由大至小排序，取1/3的最大波高加以平均得到的波高；其对应周期的平均值为有义波周期 T_5 。

1.1.3.6 5%保证率——系指将一定时期内测得一定数量波高由大至小排序，大于等于某波高的概率为5%。

1.1.3.7 流速 V （m/s）——系指单位时间水流动的距离。对山区河流，流速系指主航道（包

括滩险位置的主航道)上的水面最大流速。

1.1.3.8 波浪散布图——系指某一水域在一定时期内的有义波高和周期联合概率分布图或数据。

第2节 航区划分标准

1.2.1 航区分级

1.2.1.1 内河水域的航区分为A、B、C三级，其中某些区域，依据水流湍急情况，又分为急流航段（又称J级航段），即J₁级、J₂级航段；同时符合本节1.2.2.1和1.2.2.2规定的河海交界区的航区为相当A级。

1.2.1.2 航区级别按A级（含相当A级）、B级、C级高低顺序排列；急流航段级别按J₁级、J₂级高低顺序排列，不同的急流航段分别从属于所在水域的航区级别。

1.2.2 航区级别的划分标准

1.2.2.1 航区级别按5%保证率对应的有义波高划分，A（含相当A级）、B、C级航区的有义波高范围如表1.2.2.1所示。

表1.2.2.1

航区级别	有义波高 H_5 (m)
A 级	$1.25 < H_5 \leq 2.0$
B 级	$0.5 < H_5 \leq 1.25$
C 级	$H_5 \leq 0.5$
相当 A 级	$H_5 \leq 2.0$

1.2.2.2 河海交界区的水域条件尚应同时满足下列要求：

- (1) 位于河流入海口的河海交界水域；
- (2) 水面形状类似河流的水域；或水面形状类似湖泊，且具有较小泻口、有封闭特性的水域；或距陆岸某一范围的水域。

1.2.3 急流航段级别的划分标准

1.2.3.1 急流航段按滩上流速划分，滩上流速超过3.5m/s的航段应定为急流航段。J₁、J₂级航段的滩上流速范围如表1.2.3.1所示。

表1.2.3.1

航段级别	滩上流速 V (m/s)
J ₁ 级	$5 < V \leq 6.5$
J ₂ 级	$3.5 < V \leq 5$

第2章 主要航区级别

第1节 内河水域的航区级别

2.1.1 黑龙江水系

2.1.1.1 黑龙江——大黑河岛肩部996号标以上为C级航区；自大黑河岛肩部996号标至国境河段为B级航区。

2.1.1.2 乌苏里江为C级航区。

2.1.1.3 松花江——自丰满水电站大坝至松花江口门（同江市下游3km的松花江与黑龙江汇合处）为C级航区，其中哈达山水库为B级航区。

2.1.1.4 嫩江为C级航区，其中尼尔基水库为B级航区。

2.1.1.5 镜泊湖、雪山湖和红石湖为C级航区；白山湖、松花湖和兴凯湖为B级航区；呼伦湖（达赉湖）为A级航区。

2.1.1.6 吉林省水域：

- (1) 查干湖为B级航区；
- (2) 新庙泡为C级航区；
- (3) 月亮湖水库为B级航区；
- (4) 双阳水库为C级航区；
- (5) 向海水库为B级航区；
- (6) 长白山天池为C级航区。

2.1.1.7 黑龙江省水域：

- (1) 莲花水库为B级航区。

2.1.2 辽河水系

2.1.2.1 大辽河——三岔河以上为C级航区；自三岔河至西炮台为B级航区。

2.1.2.2 吉林省水域：

- (1) 二龙山水库为B级航区。

2.1.3 海河水系

2.1.3.1 海河——自三岔河口（金刚桥）至防潮闸为C级航区。

2.1.3.2 蓟运河——自九王庄至北塘为C级航区。

2.1.3.3 大清河——自白沟至第六埠为C级航区。

2.1.3.4 北京市水域：

- (1) 昆明湖为C级航区；
- (2) 龙庆峡为C级航区。

2.1.3.5 天津市水域：

- (1) 子牙河——自小河村至大红桥为C级航区；
- (2) 北运河——自土门楼（西王庄）至三岔河口（金刚桥）为C级航区；
- (3) 南运河——自王善政至十一堡为C级航区；
- (4) 新开金钟河——自耳闸至金钟闸为C级航区；
- (5) 马厂减河——自九宣闸至南台尾闸为C级航区；
- (6) 潮白新河——自潮白河特大桥至大杨各庄桥为C级航区；
- (7) 团泊湖为B级航区；
- (8) 于桥水库为B级航区。

2.1.3.6 河北省水域：

- (1) 白洋淀为 C 级航区；
- (2) 易水湖为 C 级航区；
- (3) 望龙水库为 C 级航区；
- (4) 王快水库为 C 级航区；
- (5) 岗南水库为 B 级航区；
- (6) 蟠龙湖为 C 级航区；
- (7) 岐山湖为 C 级航区；
- (8) 野沟门水库为 C 级航区；
- (9) 京娘湖为 C 级航区；
- (10) 东武仕水库为 B 级航区；
- (11) 岳城水库为 B 级航区；
- (12) 衡水湖为 C 级航区；
- (13) 官厅水库为 B 级航区。

2.1.3.7 山西省水域：

- (1) 漳泽水库为 B 级航区；
- (2) 关河水库为 C 级航区；
- (3) 云竹水库为 C 级航区；
- (4) 后湾水库为 C 级航区；
- (5) 册田水库为 B 级航区。

2.1.4 黄河水系

2.1.4.1 黄河——万家寨水电站大坝以上为C级航区；自万家寨水电站大坝至河口为B级航区，其中自斜辛庄至河口为J₂级航段。

2.1.4.2 小清河为C级航区。

2.1.4.3 刘家峡水库为B级航区；龙羊峡水库为A级航区。

2.1.4.4 青海省水域：

- (1) 黄河——自贵德黄河公路大桥（旧大桥）至李家峡水电站大坝为 B 级航区。

2.1.4.5 内蒙古自治区水域：

- (1) 乌海湖为 B 级航区；
- (2) 巴图湾水库为 C 级航区。

2.1.4.6 山西省水域：

- (1) 汾河水库为 B 级航区；
- (2) 汾河二库为 C 级航区；
- (3) 浍河水库为 C 级航区；
- (4) 九女仙湖为 C 级航区。

2.1.5 淮河水系

2.1.5.1 淮河——正阳关以上为C级航区；自正阳关至洪泽湖为B级航区。

2.1.5.2 灌河——响水以上为C级航区；自响水至灌河口为B级航区。

2.1.5.3 涡河、颍河和茨淮新河为C级航区。

2.1.5.4 瓦埠湖和女山湖为C级航区；南四湖（微山、南阳、独山、昭阳）、高邮湖、邵伯湖和洪泽湖为B级航区。

2.1.5.5 宿鸭湖水库和鲇鱼山水库为C级航区；梅山水库、响洪甸水库、佛子岭水库、花凉亭水库和龙河口水库为B级航区。

2.1.6 长江水系

2.1.6.1 长江——长江金沙江段^①为C级航区，并为J₁级航段；长江自宜宾合江门至涪陵李渡长江大桥为C级航区，其中145m水位^②时，自宜宾合江门至涪陵李渡长江大桥为J₂级航段，155m水位^②时，自宜宾合江门至鱼嘴长江大桥为J₂级航段，170m水位^②及以上时，自宜宾合江门至重庆马桑溪大桥为J₂级航段；自涪陵李渡长江大桥至江阴长江大桥为B级航区；自江阴长江大桥至吴淞口，包括横沙岛以内水域，为A级航区。

2.1.6.2 岷江为C级航区，其中自乐山至宜宾合江门为J₂级航段。

2.1.6.3 赤水河为C级航区，其中自二郎以上为J₂级航段。

2.1.6.4 嘉陵江为C级航区，其中145m和155m水位^②时，桐子壕至河口为J₂级航段，170m水位^②及以上时，自桐子壕至利滩为J₂级航段。

2.1.6.5 乌江——自化屋基至江界河大桥为C级航区；自江界河大桥至构皮滩电站大坝为B级航区；自构皮滩电站大坝至河口为C级航区，其中，彭水电站大坝至网背沱为J₂级航段。

2.1.6.6 大宁河——巫山龙门大桥以上为C级航区，其中145m水位^②时，高家坪以上为J₁级航段，155m水位^②时，石板滩以上为J₁级航段，170m水位^②及以上时，庙溪以上为J₁级航段；自巫山龙门大桥至礁石岩为B级航区。

2.1.6.7 东溪河为C级航区。

2.1.6.8 甘井河为C级航区。

2.1.6.9 合溪河为C级航区。

2.1.6.10 龙滩河为C级航区。

2.1.6.11 小江为C级航区。

2.1.6.12 汤溪河为C级航区。

2.1.6.13 磨刀溪为C级航区。

2.1.6.14 长滩河为C级航区。

2.1.6.15 梅溪河为C级航区。

2.1.6.16 大溪河为C级航区。

2.1.6.17 抱龙河为C级航区。

2.1.6.18 神农溪为C级航区。

2.1.6.19 青干河为C级航区。

2.1.6.20 吒溪河为C级航区。

2.1.6.21 童庄河为C级航区。

2.1.6.22 香溪河为C级航区。

2.1.6.23 九畹溪为C级航区。

2.1.6.24 百岁溪为C级航区。

2.1.6.25 清江为C级航区。

2.1.6.26 湘江——株洲芦淞大桥以上为C级航区；自株洲芦淞大桥至洞庭湖为B级航区。

2.1.6.27 资江——益阳资江二桥以上为C级航区；自益阳资江二桥至洞庭湖为B级航区。

2.1.6.28 沅水——沅水清水江段为C级航区，其中剑河革东以上为J₂级航段；沅水自托口水电站大坝至常德德山公铁两用桥为C级航区；自常德德山公铁两用桥至洞庭湖为B级航区。

2.1.6.29 澧水——津市窑坡十仓库码头以上为C级航区；自津市窑坡十仓库码头至洞庭湖为B级航区。

2.1.6.30 赣江——储潭水位观测点以上为C级航区；自储潭水位观测点至鄱阳湖为B级航区。

2.1.6.31 黄浦江——自淀峰至分水龙王庙为C级航区；自分水龙王庙经闵行至吴淞口为B级航

①溪洛渡水库、向家坝水库的航区级别见本篇第2章第2节的相关规定。

②三峡大坝坝前水位（吴淞高程）。

区。

2.1.6.32 汉水、滁河、裕溪河、信江、饶河、修河、抚河、苏州河为C级航区。

2.1.6.33 红枫湖、菜子湖、泊湖为C级航区；洞庭湖、鄱阳湖、巢湖、太湖、淀山湖、滇池为B级航区。

2.1.6.34 红口水库、柘溪水库、双牌水库、上犹水库、崇阳青山水库、富水水库为C级航区；丹江口水库、庐山西海（柘林水库）、太平湖（陈村水库）为B级航区。

2.1.6.35 贵州省水域：

- (1) 三岔河——自普定水电站大坝至化屋基为 C 级航区；夜郎湖水库为 B 级航区。
- (2) 六冲河——自洪家渡水电站大坝至化屋基为 C 级航区；洪家渡水库为 B 级航区；
- (3) 猫跳河为 C 级航区；
- (4) 清水江（构皮滩水库）为 C 级航区；
- (5) 湘江（构皮滩水库）为 C 级航区；
- (6) 敖溪河为 C 级航区；
- (7) 九坝河为 C 级航区；
- (8) 六塘河为 C 级航区；
- (9) 六池河为 C 级航区；
- (10) 黑滩河为 C 级航区；
- (11) 余庆河为 C 级航区；
- (12) 印江河为 C 级航区；
- (13) 马蹄河为 C 级航区；
- (14) 洪渡河为 C 级航区；
- (15) 阿蓬江为 C 级航区。

2.1.6.36 四川省水域：

(1) 溪洛渡水库——长江金沙江段自白鹤滩水电站大坝至石盘为 C 级航区，其中自白鹤滩水电站大坝至宁南荒田为 J₂ 级航段；自石盘至溪洛渡水电站大坝为 B 级航区；

(2) 向家坝水库——长江金沙江段自溪洛渡水电站大坝至大岩洞为 C 级航区；自大岩洞至向家坝水电站大坝为 B 级航区；

- (3) 邛海为 B 级航区；
- (4) 泸沽湖为 B 级航区；
- (5) 官地水库为 B 级航区；
- (6) 锦屏水库为 B 级航区；
- (7) 马湖为 B 级航区；
- (8) 永宁河——自定水至沙咀为 C 级航区；
- (9) 凤凰湖为 C 级航区；
- (10) 濑溪河——自邓滩至渔码头为 C 级航区；
- (11) 水尾河——自画稿溪至三门桥为 C 级航区；
- (12) 沱江——自熨斗背至河口为 C 级航区；
- (13) 玉龙湖为 C 级航区；
- (14) 习水河——自漓滩坝至三江咀为 C 级航区；
- (15) 涪江为 C 级航区；
- (16) 武都水库为 C 级航区；
- (17) 水牛家水库为 C 级航区；
- (18) 鲁班水库为 C 级航区；
- (19) 仙海湖为 C 级航区；
- (20) 莲花湖为 C 级航区；

- (21) 唐家山堰塞湖为 C 级航区；
- (22) 白龙湖——白龙江自姚渡至盐井溪码头为 B 级航区；
- (23) 汉源湖为 B 级航区；
- (24) 雨城水库为 C 级航区；
- (25) 龟都府水库为 C 级航区；
- (26) 大岗山水库为 C 级航区；
- (27) 龙头石水库为 C 级航区。

2.1.6.37 湖北省水域：

- (1) 堵河为 C 级航区；
- (2) 陡岭子水库为 C 级航区；
- (3) 漳河水库为 B 级航区；
- (4) 滋松河——小望角以上为 C 级航区；自小望角至洞庭湖为 B 级航区；
- (5) 虎渡河为 C 级航区；
- (6) 藕池河为 C 级航区；
- (7) 华容河为 C 级航区；
- (8) 南平河为 C 级航区；
- (9) 瓦窑河为 C 级航区；
- (10) 官沟河为 C 级航区；
- (11) 澧水河——自桂花树至汪家汊为 C 级航区；
- (12) 江汉运河为 C 级航区；
- (13) 内荆河为 C 级航区；
- (14) 洪湖为 B 级航区；
- (15) 洪排河为 C 级航区；
- (16) 大富水为 C 级航区；
- (17) 汉北河为 C 级航区；
- (18) 东湖为 B 级航区；
- (19) 木兰湖为 B 级航区；
- (20) 金水（含金水左支）为 C 级航区，其中斧头湖、西凉湖为 B 级航区；
- (21) 余码河为 C 级航区；
- (22) 魏家河为 C 级航区；
- (23) 梁子湖为 B 级航区；
- (24) 长港河为 C 级航区；
- (25) 保安湖为 B 级航区；
- (26) 王英水库为 C 级航区；
- (27) 大冶湖为 B 级航区；
- (28) 巴水为 C 级航区；
- (29) 浠水为 C 级航区；
- (30) 蕲水为 C 级航区；
- (31) 东港为 C 级航区；
- (32) 西港为 C 级航区；
- (33) 倒水为 C 级航区；
- (34) 举水为 C 级航区；
- (35) 金沙河水库为 B 级航区；
- (36) 烟宝地水库为 C 级航区；
- (37) 火连畈水库为 B 级航区；

- (38) 尾斗山水库为 C 级航区；
- (39) 八角庙水库为 C 级航区；
- (40) 浮桥河水库为 B 级航区；
- (41) 虎形地水库为 C 级航区；
- (42) 望天湖为 B 级航区；
- (43) 明山水库为 B 级航区；
- (44) 策湖为 B 级航区；
- (45) 响水潭水库为 C 级航区；
- (46) 三河口水库为 C 级航区；
- (47) 鲇鱼坝水库为 C 级航区；
- (48) 张家嘴水库为 C 级航区；
- (49) 白莲河水库为 B 级航区；
- (50) 武山湖为 B 级航区；
- (51) 天堂水库为 B 级航区，其中，支流小河、滥泥畈、吕家河、河西畈为 C 级航区；
- (52) 太白湖为 B 级航区；
- (53) 永安水库为 B 级航区；
- (54) 垌坪水库为 B 级航区；
- (55) 红花水库为 C 级航区；
- (56) 詹家河水库为 C 级航区；
- (57) 古角水库为 B 级航区；
- (58) 龙感湖为 B 级航区，其中，入湖支流梅济港、红旗闸港、石刘港、王大圩港为 C 级航区。

2.1.6.38 江西省水域：

- (1) 军山湖为 B 级航区；
- (2) 珠湖为 B 级航区；
- (3) 大墩水库（九龙湖）为 C 级航区；
- (4) 七一水库（三清湖）为 B 级航区；
- (5) 大塘坞水库（鸳鸯湖）为 C 级航区；
- (6) 江口水库（仙女湖）为 B 级航区，其中舞龙湖和钟山峡为 C 级航区；
- (7) 袁河——自江口大坝至荷湖馆为 C 级航区。

2.1.7 钱塘江水系

2.1.7.1 钱塘江——钱塘江兰江段自马公滩至梅城为C级航区；钱塘江桐江段自梅城至桐庐为C级航区；钱塘江富春江段自桐庐至闻家堰为B级航区；钱塘江自闻家堰至赭山为B级航区。

2.1.7.2 新安江——自新安江大坝至梅城为C级航区。

2.1.7.3 千岛湖（新安江水库）为B级航区。

2.1.8 珠江水系

2.1.8.1 西江——西江红水河段^③自蔗香两江口至石龙为C级航区；西江黔江段自石龙至桂平为B级航区；西江浔江段自桂平至梧州为B级航区；西江自梧州至各口门为B级航区。

2.1.8.2 东江——石龙以上为C级航区；自石龙至东江口为B级航区。

2.1.8.3 北江为C级航区。

2.1.8.4 珠江口——自虎门（沙角信号台与舢舨洲灯塔连线延至龙穴岛陆岸，以及龙穴岛南端

^③龙滩水库的航区级别见本节 2.1.8.15 的规定。

角与万顷沙南端角连线)至淇澳岛大王角灯标与孖洲岛灯标连线以内的水域,以及至香港鲤鱼门、澳门距陆岸不超过5km的水域为A级航区。

2.1.8.5 磨刀门口——自磨刀门经洪湾水道至澳门为A级航区。

2.1.8.6 柳江为C级航区。

2.1.8.7 郁江——自南宁至桂平为B级航区。

2.1.8.8 桂江(含漓江自桂林虞山桥至荔浦河口,桂林桃花江自春天湖船闸至象鼻山~榕湖~杉湖~桂湖~木龙湖)为C级航区。

2.1.8.9 贺江为C级航区。

2.1.8.10 北流河为C级航区。

2.1.8.11 新丰江水库为B级航区。

2.1.8.12 天生桥水库——西江南盘江段自凤凰谷水电站大坝至浪吉河口为C级航区,其中自凤凰谷水电站大坝至八大河为J₂级航段;自浪吉河口至天生桥水电站(一级)大坝为B级航区。库区支流包括:

- (1) 五洛河——自南岩村至洛河口为C级航区并为J₂级航段;
- (2) 清水江(天生桥水库)——自下窝得码头至八大河为C级航区;
- (3) 多依河——自浪歪村至三江口为C级航区;
- (4) 黄泥河——自鲁布革水电站大坝至三江口为C级航区;
- (5) 古障河——自八索至古障河口为C级航区;
- (6) 坝达章小河——自米斗至坝达章河口为C级航区;
- (7) 达力河——自达边至江边村为C级航区;
- (8) 红染河——自那芝至南度为C级航区;
- (9) 歪染河——自歪染至歪染河口为C级航区;
- (10) 巴结河——自水打龙至巴结为C级航区;
- (11) 马别河——自小三峡(花地湾)至岜皓为C级航区。

2.1.8.13 天生桥(二级)水库——西江南盘江段自天生桥水电站(一级)大坝至天生桥水电站(二级)大坝为C级航区并为J₂级航段。

2.1.8.14 平班水库——西江南盘江段自天生桥水电站(二级)大坝至平班水电站大坝为C级航区。

2.1.8.15 龙滩水库——西江南盘江段自平班水电站大坝至百地滩尾为C级航区并为J₂级航段,自百地滩尾至蔗香两江口为B级航区;西江红水河段自蔗香两江口至龙滩水电站大坝为B级航区。库区支流包括:

- (1) 旧州河——自弄江至八渡口屯为C级航区并为J₂级航段;
- (2) 清水江(龙滩水库)——自边油至河口为C级航区并为J₂级航段;
- (3) 洛凡河——自洛凡至河口为C级航区并为J₂级航段;
- (4) 册亨小河——自花冗至河口为C级航区;
- (5) 百口河——自沙爱至河口为C级航区;
- (6) 百乐河——自板劳至河口为C级航区;
- (7) 八洞河——自益来至河口为C级航区;
- (8) 北盘江——自董箐水电站大坝至蔗香两江口为C级航区;
- (9) 渡邑河——自渡邑村至河口为C级航区;
- (10) 桑郎河——自欧家沟至打乐为C级航区;
- (11) 羊里河——自关固至河口为C级航区;
- (12) 罗妥河——自罗妥至河口为C级航区;
- (13) 凤亭河——自凤亭至河口为C级航区;
- (14) 坝王河——自坝王河水电站大坝至蚂蚁寨为C级航区;

- (15) 蒙江——自下立亭至双江口为 C 级航区；
- (16) 茂井河——自茂井至双江口为 C 级航区；
- (17) 百龙河——自牙林至平岩为 C 级航区；
- (18) 曹渡河——自平岩至小八腊河口为 C 级航区；
- (19) 川洞河——自川洞电站至坡结为 C 级航区；
- (20) 纳益河——自坡结至纳益河口为 C 级航区；
- (21) 布柳河——自那里至八代为 C 级航区；自八代至八奈为 B 级航区。

2.1.8.16 百色水库——剥隘河自瓦村水电站大坝至百色水电站大坝为C级航区，其中自瓦村水电站大坝至周马为J₂级航段。库区支流包括：

- (1) 那马河——自者宁至剥隘镇旧址为 C 级航区；
- (2) 谷拉河——自谷拉屯至大罗为 C 级航区；
- (3) 百康河——自骨鸡屯至百康为 C 级航区；
- (4) 者仙河——自粉屯至百达为 C 级航区；
- (5) 乐里河——自汪甸乡至乐里河口为 C 级航区。

2.1.8.17 广西壮族自治区水域：

- (1) 左江——自龙州至宋村三江口为 C 级航区；
- (2) 水口河——自水口至龙州为 C 级航区；
- (3) 平而河——自平而至龙州为 C 级航区；
- (4) 明江河——自在妙至上金新街为 C 级航区；
- (5) 右江——自百色枢纽下引航道出口至南宁邕江五合大桥为 C 级航区；
- (6) 武鸣河——自武鸣县城至河口为 C 级航区。

2.1.8.18 贵州省水域：

- (1) 光照水库——北盘江自一线天以上为 C 级航区；自一线天至光照水电站大坝为 B 级航区；
- (2) 董箐水库为 C 级航区。

2.1.9 独自入海主要水系

2.1.9.1 图们江——自日光山至“土”字界碑为C级航区。

2.1.9.2 鸭绿江——自八道沟河口至丹东铁桥为C级航区，其中自八道沟河口至苇沙河口、自渭源水电站大坝至浑江河口为J₂级航段；自丹东铁桥至斗流浦为B级航区；自斗流浦至细岛为A级航区。

2.1.9.3 甬江——宁波灵桥以上为C级航区；自宁波灵桥至镇海为B级航区。

2.1.9.4 椒江——临海以上为C级航区；自临海至椒江(海门)为B级航区。

2.1.9.5 瓯江——自龙泉炉田至温溪大桥为C级航区，其中，紧水滩水库为B级航区；自温溪大桥经温州至黄华为B级航区。

2.1.9.6 飞云江——自珊溪电站大坝至瑞安为C级航区；自瑞安至江口为B级航区。

2.1.9.7 鳌江为C级航区。

2.1.9.8 闽江——自南平延福门至马尾为C级航区；自马尾至闽江口为B级航区。

2.1.9.9 九龙江——三叉河以上为C级航区；自三叉河至猫江屿为B级航区。

2.1.9.10 韩江为C级航区。

2.1.9.11 濠江为C级航区。

2.1.9.12 练江为C级航区。

2.1.9.13 鉴江——大沙洲以上为C级航区；自大沙洲至河口为B级航区。

2.1.9.14 南流江为C级航区。

2.1.9.15 澜沧江——自景洪水电站大坝至62号界桩为C级航区，并为J₂级航段。

2.1.9.16 瑞丽江为C级航区。

2.1.9.17 高州水库、鹤地水库为B级航区。

2.1.10 海南岛水系

2.1.10.1 南渡江——新埠桥以上为C级航区；自新埠桥至南渡江口为B级航区。

2.1.10.2 海甸溪——自东口至海口世纪大桥为B级航区。

2.1.10.3 自曲口渡口码头与珠溪河口铺前港码头连线以内水域为B级航区。

2.1.10.4 海口市东寨港红树林水域为C级航区。

2.1.10.5 自万宁市港北至盐墩水域为B级航区。

2.1.10.6 自陵水县新村港码头至猴岛码头水域为B级航区。

2.1.10.7 自临高县昆社至青龙连线水域为B级航区。

2.1.10.8 松涛水库、大广坝水库、牛路岭水库、南丽湖为B级航区。

2.1.11 京杭运河

2.1.11.1 京杭运河为C级航区。

2.1.11.2 杭甬运河为C级航区。

2.1.12 西藏自治区水域

2.1.12.1 雅鲁藏布江水系：

(1) 雅鲁藏布江——自里孜至派乡为B级航区，并为J₂级航段；

(2) 萨河为C级航区，并为J₂级航段；

(3) 尼洋河为C级航区，并为J₁级航段；

(4) 错高湖(巴松错)为B级航区。

2.1.12.2 内陆河湖水系：

(1) 羊卓雍湖(羊卓雍错)为B级航区；

(2) 班公湖(班公错)为A级航区。

2.1.13 新疆维吾尔自治区水域

2.1.13.1 额尔齐斯河水系：

(1) 喀纳斯湖为B级航区。

2.1.13.2 内陆河湖水系：

(1) 天山天池为B级航区；

(2) 乌伦古湖(大海子)为A级航区；

(3) 吉力湖(小海子)为A级航区；

(4) 赛里木湖为A级航区；

(5) 博斯腾湖(大湖区)为A级航区，其中莲花湖、阿洪口、相思湖为C级航区；

(6) 乌鲁瓦提水库为B级航区。

2.1.14 福建省水域

2.1.14.1 闽江水系：

(1) 沙溪——自台江水电站大坝至沙溪口铁路大桥为C级航区，其中官蟹水电站大坝至下游2.5km水域为J₂级航段；

(2) 富屯溪——自沙溪口铁路大桥至南平延福门为C级航区，其中沙溪水电站大坝至西芹高速公路大桥为J₂级航段；

(3) 西溪——自沙溪口水电站大坝至延福门码头为C级航区，其中沙溪口水电站大坝至西芹高速公路大桥为J₂级航段；

(4) 建溪——自南平延福门以上为 C 级航区，其中延平区建溪大桥至上游电站坝下为 J₂ 级航段；

(5) 金溪——自池潭水电站大坝以上水域为 B 级航区；

(6) 濞溪——自器村电站大坝至旧梅口为 C 级航区；

(7) 杉溪——自百竹园电站大坝至风洞蓄水大坝为 C 级航区；自风洞蓄水坝至旧梅口为 B 级航区；

(8) 均溪——昆山村尾至昆山为 C 级航区并为 J₂ 级航段；自昆山至街面水电站大坝为 B 级航区；

(9) 湖美溪——自大才洋以上水域为 C 级航区，其中自湖美下至湖美为 J₂ 级航段；

(10) 尤溪——自尤溪口以上为 C 级航区，其中西滨镇刘坂村至尤溪雍口电站大坝为 J₂ 级航段；

(11) 吉溪——自砖窑厂至吉溪口为 C 级航区；

(12) 古田溪——自平湖至凤冲为 C 级航区，并为 J₂ 级航段；自凤冲至古田溪水电站（一级）大坝为 B 级航区，自闽清县桔林乡汤兜村至古田溪口为 C 级航区；

(13) 武步溪——自樟湖溪口以上为 C 级航区，其中武步村以上为 J₂ 级航段。

2.1.14.2 韩江水系：

(1) 汀江——自上杭城关水南大桥至德里为 C 级航区并为 J₂ 级航段，自德里至棉花滩水电站大坝为 B 级航区；

(2) 黄潭河——自黄潭河口以上水域为 C 级航区，其中上渡坪栗至稔田镇福田村为 J₂ 级航段。

2.1.14.3 厦门岛水系：

(1) 筓筓湖为 C 级航区。

2.1.15 河北省水域

2.1.15.1 冀东沿海诸河水系：

(1) 燕塞湖为 C 级航区；

(2) 桃林口水库为 C 级航区；

(3) 洋河水库为 B 级航区。

2.1.15.2 滦河水系：

(1) 潘家口水库为 B 级航区；

(2) 大黑汀水库为 B 级航区。

2.1.16 青海省水域

2.1.16.1 内陆河湖水系：

(1) 可鲁克湖为 A 级航区；

(2) 托素湖为 A 级航区。

2.1.17 吉林省水域

2.1.17.1 图们江水系：

(1) 海兰湖为 C 级航区；

(2) 安图水库为 C 级航区；

(3) 满天星水库为 C 级航区；

(4) 老龙口水库为 C 级航区。

附录

内河航区划分规定

目录

第 1 章 通则

第 2 章 航区划分的原则和申报资料

第 3 章 气象、水文的观测与数据整理

第 4 章 波浪参数的计算

附件 I 河流和库区干流/支流航道参数统计表

附件 II 风况数据统计表

附件 III 风向风力目测方法

附件 IV 波浪目测方法

第1章 通则

第1节 一般规定

1.1.1 一般要求

1.1.1.1 为了明确航区划分的申报资料、申报和审批程序，特制定《内河航区划分规定》（以下简称本规定）。

1.1.1.2 本规定适用于下列内河水域(包括河海交界区)的航区划分：

- (1) 没有划分航区（航段）级别的水域；
- (2) 已划分航区（航段）级别，但由于航道整治和水利工程建设以及气候环境条件变化等原因使水文条件发生变化，需要重新划分航区（航段）级别或调整航区（航段）分界的水域；
- (3) 其他原因需要进行航区划分的水域。

1.1.1.3 除另有规定外，平均比降超过 0.1‰的山区河流应申请划分急流航段，并按本规定第 2 章 2.2.4 要求提交相应的申报资料。

1.1.1.4 本规定由本局负责解释。

1.1.2 名词定义

1.1.2.1 风级——系指蒲氏风级。

1.1.2.2 风速 U (m/s)——系指单位时间内空气移动的水平距离。风速通常指 10min 平均风速，其标准高度为距水面 10m。

1.1.2.3 风向 $F(^{\circ})$ ——系指风的来向。人工观测，风向用十六方位法；自动观测，风向以度($^{\circ}$) 为单位。

1.1.2.4 风区长度 D (km) ——系指波浪观测点逆主风向至水域边界的距离。

1.1.2.5 波高 H (m) ——系指相邻波峰至波谷的垂直距离。

1.1.2.6 周期 T (s) ——系指波浪起伏一次所需的时间，或相邻两个波峰/波谷经过某固定点的时间间隔。

1.1.2.7 有义波高 H_s (m) ——同本法规第 2 篇第 1 章 1.1.3.5。

1.1.2.8 5%保证率——同本法规第 2 篇第 1 章 1.1.3.6。

1.1.2.9 流速 V (m/s) ——同本法规第2篇第1章1.1.3.7。

1.1.2.10 比降 J (‰) ——系指单位长度河段的水面落差，通常用千分率表示。即水面落差/落差段长度 $\times 1000\%$ 。

1.1.2.11 船舶报——系指采用船舶航行时对航行水域的气象、水文进行观测或测量，以获取气象水文数据的方法。

1.1.2.12 山区河流——系指流经山区和丘陵地区，具有水位暴涨暴落、河道坡陡流急等特点的河流。

1.1.2.13 正常蓄水位——系指水库在正常运用情况下允许为兴利蓄到的上限水位。

1.1.2.14 防洪限制水位——系指水库在汛期允许兴利蓄水的上限水位。

1.1.2.15 正常回水区——系指从大坝前缘到正常蓄水位回水末端的范围。

1.1.2.16 常年回水区——系指从大坝前缘到防洪限制水位(即水库最低水位)回水末端的范围。

1.1.2.17 变动回水区——系指常年回水区末端到正常回水区回水末端的范围。

1.1.2.18 波高估算方法——系指采用经验公式或表格进行波高计算的方法。

1.1.2.19 波浪数值模拟——系指采用合适的数学物理方程，按定解条件进行波浪数值求解的方法。

1.1.2.20 边界条件——波浪数值模拟中边界上水位、水流、波浪等控制条件。

1.1.2.21 验证计算——波浪数值模拟中为检验和校正模型与原型相似程度的计算。

1.1.2.22 率定数据——研究区域内的实测数据，如有义波高、周期和波向等。

第 2 节 申报和审批程序

1.2.1 申报程序

1.2.1.1 各省、自治区、直辖市（以下简称省/区/市）辖区内的内河水域，应由所辖省/区/市海事管理机构或直属海事管理机构向本局提出航区划分的申报申请，并提交申报资料。

1.2.1.2 跨越省/区/市的内河水域，应由所辖省/区/市海事管理机构联合向本局提出航区划分的申报申请，并提交申报资料。

1.2.1.3 如某一内河水域的海事监管由直属海事管理机构负责，而船舶检验由所辖省/区/市的船舶检验机构或中国船级社负责时，也可由相应的直属海事管理机构和船舶检验机构联合向本局提出航区划分的申报申请，并提交申报资料。

1.2.1.4 河海交界区应由所辖直属海事管理机构向本局提出航区划分的申报申请，并提交申报资料。跨辖区的河海交界区，应由所辖直属海事管理机构联合向本局提出航区划分的申报申请，并提交申报资料。

1.2.1.5 对于本节 1.2.1.1~1.2.1.4 所述的水域，本局视申报水域的特殊性和资料情况，可委托中国船级社对申报资料进行审查或开展研究工作，所辖省/区/市海事管理机构应配合中国船级社的审查或研究工作。

1.2.2 审批程序

1.2.2.1 本局组织对申报资料进行审核，审核合格后，本局对暂定航区（航段）级别或调整后的航区（航段）级别（对本法规航区/航段级别的调整）予以批复或发布。暂定航区（航段）级别自本局发布之日起，试行期为一年。

1.2.2.2 暂定航区（航段）级别试行一年后，如原申报单位（所辖省/区/市海事管理机构）没有向本局提出延长试用期或调整暂定航区（航段）级别申请的，本局将确认为正式航区（航段）级别，并纳入本法规或予以发布；如原申报单位向本局提出延长试用期或调整暂定航区（航段）级别申请的，则应同时提交申请原因和试行期执行情况报告（包括试行期的水域气象水文、船舶检验、船舶营运、海事监管、水上交通险情等情况）等资料，本局再予以审核和批复。

1.2.2.3 在暂定航区（航段）级别的试行期，如航行于该水域的现有船舶因航区（航段）级别的升级而不尽符合本法规的要求时，可由所辖省/区/市海事管理机构制定相应的检验要求和监管规定，并明确船舶的航行限制条件。

第2章 航区划分的原则和申报资料

第1节 航区划分的原则

2.1.1 一般要求

2.1.1.1 内河水域(包括河海交界区)应根据气象水文条件按照航区划分标准和本规定的相关要求划分航区(航段)的级别。

2.1.1.2 航区划分标准见本法规第2篇第1章1.2.2和1.2.3的规定。

2.1.2 航区(航段)划分的简化办法

2.1.2.1 水面平均宽度小于300m,且最大宽度小于1000m的内河水域,可直接划分为C级航区。

2.1.2.2 山区河流可以采用下列方法划分急流航段。

(1) 当急流险滩处的平均比降为 $0.1\% \leq J < 0.3\%$ 时,划分为 J_2 级航段;

(2) 当急流险滩处的平均比降为 $J \geq 0.3\%$ 时,划分为 J_1 级航段。

2.1.2.3 对于山区河流上的水库,水库(包括水库的干流和支流)在常年回水区的水域可不划分为急流航段;水库(包括水库的干流和支流)在变动回水区的水域可按本节2.1.2.2的规定划分急流航段。

2.1.3 水域的名称

2.1.3.1 水域的名称以现用名表示。特定航线的名称应根据航道名称确定。

2.1.3.2 对于一河多名(一湖多名,一库多名)的水域,以当地相关部门发布的名称作为河流/湖泊/水库名称。

对于一库多名的水库,可采用在现用名的后面加括号,括号内注明曾用名。如:水库的原名为“XX水库”,现用名为“XX湖”,可采用“XX湖(XX水库)”或“XX水库(XX湖)”的方式描述。

2.1.3.3 对于一河分段异名的水域,可以采用分段名称表示,也可以最下游一段河名+上游河段名的方式表示,如:金沙江是长江的上游河段,可采用“长江金沙江段”的方式描述。

2.1.3.4 对于多河/湖同名的水域,当湖泊同名时,水域名称前再增加地名,如:浙江省宁波市的九龙湖和浙江省衢州市的九龙湖分别采用“宁波九龙湖”、“衢州九龙湖”的方式描述;当河流同名时,在水域名称后面加括号,在括号内注明水系/干流或水库的名称,如:乌江(长江水系)构皮滩水库的支流清水江,采用“清水江(构皮滩水库)”的方式描述。

2.1.3.5 对于河流中的湖泊和水库,视情况采用下列方式之一的方法进行表述。

(1) 当湖泊/水库与河流(与湖泊/水库相邻的上游、下游河流)的航区级别相同时,采用河流表示湖泊/水库的航区级别;

(2) 当湖泊/水库与河流(与湖泊/水库相邻的上游河流或下游河流)的航区级别不相同,采用河流分段描述的方式表示湖泊/水库的航区级别;

(3) 当湖泊/水库为封闭水域或作为暂定航区级别时,直接采用湖泊/水库的名称表示湖泊/水库的航区级别。

2.1.4 水域所属的水系及排序

2.1.4.1 水系的名称以流域干流名称表示。

2.1.4.2 各水域所属的水系依次为黑龙江水系、辽河水系、海河水系、黄河水系、淮河水系、长江水系、钱塘江水系、珠江水系、独自入海主要水系、海南岛水系、内陆河湖水系和京杭运河。

2.1.4.3 独自入海主要水系为黑龙江水系、辽河水系、海河水系、黄河水系、淮河水系、长江水系、钱塘江水系、珠江水系之外的外流水系。独自入海主要水系按入海口的地理位置，以东北为先，后续按顺时针方向依次排序。

2.1.4.4 内陆河湖水系为内陆河流和湖泊的总称。内陆河湖水系按流域范围的地理位置，由西向东排序。

2.1.4.5 同一水系中，按干流、支流、湖泊、水库的顺序排序。其中，一级支流根据汇入干流的地理位置按由上(干流的上游)向下(干流的下游)的方式排序；二级支流从属在一级支流之下，二级支流根据汇入一级支流的地理位置按由上向下的方式排序；下一级支流的排序以此类推。湖泊、水库根据所属河流(干流、支流)的性质按先干流后支流的方式排序。

2.1.4.6 同一河流(包括干流、支流、运河、特定航线)，按水流的流向由上(河流的上游)向下(河流的下游)的排序进行表述。对于运河和特定航线，如水流的流向不确定时，按运河和特定航线的航道总体走向由西向东或由北向南的排序进行表述。

2.1.4.7 对于同一河流中的湖泊和水库，根据湖泊和水库的地理位置按由上向下的方式排序。

2.1.5 水域范围的确定

2.1.5.1 河流(江、河)范围按照河道条件和航行水域范围确定；河流入海口处的河海交界区尚应根据相关水域的波浪条件和船舶航行安全等因素确定。

2.1.5.2 水库范围按照水库(包括水库的干流和支流)的正常回水区和船舶航行水域范围确定。

2.1.5.3 湖泊范围一般按照多年平均的最高水位对应的湖区范围确定。根据湖泊的形状和船舶航行水域范围及水文情况，可分成大湖区、小湖区(内湖)、湖汊、湖湾等区域。

2.1.5.4 河流(江、河)的河口通常以河口口门线表示。当河流(江、河)起始点为出湖/库口、入湖/库口、入海口和其他河流的河口时，其分界线应相互对应。

2.1.6 航区(航段)分界线的确定

2.1.6.1 航区(航段)分界线一般以某一固定参照物或某一地名或港口表示。对于某些特定水域(如：大型湖泊、河流入海口、河海交界区等)可采用多个分界点的连线或至陆岸的距离作为航区(航段)分界线。

2.1.6.2 航区(航段)分界线应遵循以下原则确定：

(1) 分界线上、下水域的气象水文条件有明显变化；

(2) 若以某一固定参照物(或距某一固定参照物的距离)作为分界线，则该参照物在较长时间内不会消失或迁移；

(3) 若以某一地名或港口作为分界线，其分界点应确切、无争议，且该地名或港口的范围应符合较低一级别航区(航段)的划分标准。

(4) 河流的河口口门线一般以河流两侧河(湖/海)岸线突出角(咀)或岛屿前缘的连线(折线)确定，也可以人工标志、河(湖/海)岸线自然走向和历史习惯等确定。

2.1.6.3 对于本节 2.1.6.2(2)所述情况，尚应由当地海事管理机构明确该地名或港口的具体范围。

2.1.6.4 当航区(航段)分界线为河(湖)岸上的一个点时，通常理解为：以该点为原点，作一条与对面岸河(湖)岸线的垂线，该垂线亦为航区(航段)分界线。

第 2 节 航区划分的申报资料

2.2.1 一般规定

2.2.1.1 航区划分的申报资料包括水域的概况、航行经验、气象水文资料和航区划分的建议等

内容。

2.2.1.2 航区划分的建议分为二类，第一类为暂定航区（航段）级别的建议，第二类为对现有航区（航段）级别进行调整的建议。没有航区（航段）级别的水域在进行航区划分时，航区划分应采用第一类建议；现有航区（航段）级别调整或航区（航段）分界调整的水域在进行航区划分时，航区划分视下列情况采用第一类建议或第二类建议：

（1）该水域为封闭水域时，航区划分可采用第一类建议或第二类建议；

（2）该水域为开放水域（与上游或下游通航）时，调整区域的航区划分可采用第一类建议或第二类建议；调整区域以外水域的航区划分应采用第二类建议。

2.2.1.3 本节 2.2.3 和 2.2.4 所要求的气象、水文资料可按本节 2.2.5 的规定进行简化与替代。除本节 2.2.5 的规定外，本节 2.2.3 和 2.2.4 所要求的气象、水文资料应按本规定第 3 章的规定进行观测与数据整理。

2.2.1.4 申报单位在向本局提出航区划分的申报申请前，应组织由当地船检、海事、航运、气象、水文等单位参加的航区划分评审会，并将相关的申报资料整理成航区划分研究报告。航区划分评审会的评审意见亦作为申报资料之一。

2.2.2 水域概况和航行经验

2.2.2.1 水域概况和航行经验应至少涵盖下列的内容：

（1）水域地理位置、地貌特征及所属水系；

（2）水域平面图及航道图（应注明主要港口位置、航线；如有航区/航段分界线，应注明分界线的具体位置和经纬度）；

（3）水域主要特征参数，包括长度、平均宽度、最大宽度、平均水深、最大水深、航道最小弯曲半径、河流的比降/湖泊的水域面积/水库的库容、海拔高度等，以及河流、湖泊和水库的特征参数（见附件 I）；

（4）基本气象、水文情况，气象情况包括多年的最大风速、大风日数、有雾日数、雷暴日数、区域气象特征等，水文情况主要包括枯/洪水位和流量、水流情况、波高情况等；

（5）航行情况、航行经验及水上交通事故情况，包括船舶种类、数量、尺度范围、运输特点及客运/货运情况、航行经验、主要事故类型及典型案例等。

2.2.3 申报航区级别的气象、水文资料

2.2.3.1 申报航区级别时，应提交以下气象、水文资料：

（1）近5年的风况统计资料（见附件II.2）；

（2）近3年的波高统计资料。

2.2.3.2 河海分界区申报航区级别时，应提交以下气象、水文资料：

（1）近30年的风况统计资料（见附件II.2）；

（2）近5年的逐日风况统计资料（见附件II.1）；

（3）近5年的风级统计资料（见附件II.3）；

（4）近5年的波高统计资料；

（5）波浪散布图（以近5年的波高统计资料或波高数值模拟为基础整理得到波浪散布图）；

（6）气象水文条件对船舶安全影响的分析报告。

2.2.4 申报急流航段级别的航道及水文资料

2.2.4.1 申报急流航段时，应提交以下航道及水文资料：

（1）典型弯曲航道的位置、弯曲半径；

（2）急流险滩的名称、位置、滩段长度、比降和流态情况以及成滩的条件（水位和流量）；

(3) 急流险滩在典型水位和流量下的流速、比降、流态等测量资料。

2.2.5 气象、水文资料的简化与替代

2.2.5.1 按本章2.1.2.1的规定划分航区的内河水域，可免于提交本节2.2.2.1(4)和2.2.3.1要求的资料。

2.2.5.2 按本章 2.1.2.2 的规定划分急流航段的山区河流（包括山区河流上的水库），可免除提交本节 2.2.4.1 要求的资料。

2.2.5.3 除本节 2.2.5.1 所述的内河水域外，其他内河水域可采用波高估算方法或波高数值模拟替代本节 2.2.3.1(2) 要求的资料。波高估算方法和波高数值模拟分别见本规定第 4 章第 1 节、第 2 节的相应规定。

2.2.5.4 河海分界区可采用波浪数值模拟替代本节 2.2.3.2(4) 要求的资料。波浪数值模拟见本规定第 4 章第 2 节的相应规定。

2.2.5.5 本节 2.2.3.1 和 2.2.3.2 所要求的气象、水文资料可采用船舶报的方式获取。在采用船舶报的方式获取气象、水文数据时，应按日测量，每月不少于 20 天，每天不少于 4 次，每次间隔时间不少于 3h。

2.2.5.6 本节 2.2.4.1(3) 所要求的流速、比降、流态等资料可采用水工模型试验的方法获取。在采用水工模型试验的方法获取流速、比降、流态等资料时，试验的流量应至少包含二年一遇最小流量和五年一遇最大流量。

2.2.5.7 气象资料可引用和借鉴当地气象台站（距离水域最近的气象台站）的气象数据；此种情况时，应在申报资料中注明气象台站的名称和地理位置。

第3章 气象、水文的观测与数据整理

第1节 一般规定

3.1.1 一般要求

3.1.1.1 气象观测主要包括风速、风向等要素。风速一般采用仪测（即采用风速仪测量）的方式获取；风向一般采用风向仪测得。

3.1.1.2 水文观测主要包括波高、周期、流速、比降等要素。波高、周期可采用目测或仪测（即采用测波仪或船用测波雷达等仪器测量）的方式获取；流速可采用目测或浮标法或流速仪的方式获取；比降一般采用岸边水尺计算或仪测（即河心比降采用水面比降器测量）的方式获取。

3.1.1.3 气象观测和水文观测一般同步进行，观测时段为每日 02:00、05:00、08:00、11:00、14:00、17:00、20:00、23:00 时进行观察。夜间不具备观测的测站应于每日 08:00、11:00、14:00、17:00 时进行观察。

3.1.1.4 气象、水文数据的单位和取值及准确度应符合表 3.1.1.4 的规定。

表 3.1.1.4

项目	单位	取值	准确度
风向 *	(°)	取整数	±5°
风速	m/s	取一位小数	±10%
风区长度	km		±2%
水深	m		±2%
波高	m		±10%
周期	s		±0.5s
流速	m/s		±1%
比降	‰		±10‰

注*：正北为 0°，顺时针计量。

3.1.2 观测点的选择

3.1.2.1 观测点的布设应具有代表性，所测数据能反映申报水域的气象、水文情况。申报航区级别时，应根据水域的情况选择可能产生较大波高的位置作为观测点；申报急流航段级别时，应根据水域的情况选择主航道上的典型急流滩作为观测点。

3.1.2.2 波浪观测点的选择原则：

(1) 观测点水面应开阔，无暗礁、浅滩和水产养殖等障碍物影响，并尽量避免陡岸、急流区和回流区；

(2) 抛设浮标（或传感器）处的水深应不小于该水域常见波波长的一半，水下地形比较平坦；

(3) 观测场地应濒临观测点，观测场地距水面高度以 20~30m 为宜；

(4) 采用船舶报目测波浪时，观测员站在船只迎风面，以离船身以外 30m 的水面作为观测区域。

3.1.2.3 急流观测段的选择原则：

(1) 以急流滩段向上和向下各延长 1 倍的河宽作为急流观测段；

(2) 观测段的河床和两岸应稳定，并具有良好的通视条件。

第 2 节 观测与数据整理

3.2.1 观测方法

3.2.1.1 风速、风向的观测方法：

- (1) 采用目测方法时，按附件 III 观测风速、风向；
- (2) 采用仪测方法时，按照测风仪的使用说明，连续测量并记录风速和风向，及时更换记录载体并作时间标志。

3.2.1.2 波高、周期的观测方法：

- (1) 采用目测方法时，应注意测站水域波高的分布状况，每次目测10个显著波（在观测的波系中较大的波）的波高，取其平均值，即为每次目测的有义波高 H_s 。波浪目测方法见附件IV；
- (2) 采用仪测方法时，对浅水测波通常采用易于固定的测波仪；对深水测波一般采用浮球式加速度型测波仪。其采样时间间隔小于或等于0.25s，连续记录的波数不少于100个波，记录的时间一般取17~20min。

3.2.1.3 流速、比降的观测方法：

- (1) 采用目测和浮标法时，在观测段上选择布设好上、中、下三个断面，施放浮标，观测并记录浮标通过断面的时间；
- (2) 采用流速仪时，根据大致的水流速度范围选择合适流速仪，测量时按照使用说明，连续测量并记录水流速度。

3.2.2 气象、水文数据的记录与整理

3.2.2.1 采用目测方法观测时，气象、水文数据应按日、按表 3.2.2.1 记录，并整理得到每日的日数据(平均值、最大值)。

表 3.2.2.1

水域名称					记录日期	年月日	
测站位置					记录人(2人)	(签名)	
序数	第 1 次	第 2 次	第 3 次	第 4 次	日数据整理		
					平均值	最大值	
测量时间					----	----	
风向 (°)					----	----	
风速 (m/s)							
风区长度 (km)							
水深 ^① (m)							
流速 ^② (m/s)							
比降 ^② (‰)							
有义波高 (m)							
有义波周期 (s)							

注：① 对应风区长度的最大水深；

② 仅申报急流航段时填写。

3.2.2.2 采用仪测方法观测时，风速、风向、波高、周期由测量仪器或根据测量记录利用计算机整理得到每日的日数据(平均值、最大值)；其他气象、水文数据应按日、按表 3.2.2.1 记录，并整理得到每日的日数据(平均值、最大值)。

3.2.2.3 根据每日的测量，整理成年报表：

(1) 根据整理得到每日的风向、风速，整理成年平均风速、最大风速和大风（含 5 级风、6 级风、7 级风、8 级风及以上）频率及对应的风向；

(2) 根据整理得到每日的流速、比降，整理成年平均流速、最大流速和平均比降、最大比降；

(3) 根据整理得到每日的有义波高、有义波周期，整理成年平均有义波高及周期、最大有义波高及周期，并将每日有义波高和有义波周期的最大值，整理成 5% 保证率对应的有义波高及对应的有义波周期。

3.2.2.4 河海分界区申报航区级别时，应按照波高统计资料或波高数值模拟逐日的日数据（近 5 年的日数据），以有义波高和有义波周期的最大值，整理得到波浪散布图。

第4章 波浪参数的计算

第1节 波高估算方法

4.1.1 一般要求

4.1.1.1 除另有规定外，本节适用没有波高观测资料的内河水域。

4.1.1.2 对于河流、河道型水库，应至少选用三处较宽阔的河段进行波高参数的估算，有义波高取其平均值。

4.1.2 计算风速的选取

4.1.2.1 计算风速可根据当地气象实测资料按本节4.1.2.2的规定确定或根据经验方法按本节4.1.2.3的规定确定。

4.1.2.2 有当地的风速实测资料时，将一定时期内测得每日最大风速（距水面或地面10m高处的10min平均最大风速）由大至小排序，计算风速取5%保证率对应的最大风速（计算风速亦可以取多年平均的最大风速）。

当5%保证率对应的最大风速（或多年平均的最大风速）小于12.30m/s时，计算风速取12.30m/s。

4.1.2.3 如没有当地的风速实测资料或多年平均的最大风速时，计算风速可根据多年平均的年大风日数N按下列方法确定：

- (1) 当 $N/365 \geq 0.08$ 或没有大风日数的资料时，计算风速取20.70m/s；
- (2) 当 $0.05 \leq N/365 < 0.08$ 时，计算风速取19.00m/s；
- (3) 当 $0.025 \leq N/365 < 0.05$ 时，计算风速取17.10m/s；
- (4) 当 $0.010 \leq N/365 < 0.025$ 时，计算风速取15.50m/s；
- (5) 当 $N/365 < 0.010$ 时，计算风速取13.90m/s。

4.1.2.4 对于有冰封期的水域，在按本节4.1.2.2的规定确定计算风速时，应不计及冰封期的天数和风速数据；在按本节4.1.2.3的规定确定计算风速时，应不计及冰封期的天数和大风日数。

4.1.3 计算风区长度的选取

4.1.3.1 河流的计算风区长度按多年平均水位对应的河面尺寸确定，湖泊的计算风区长度按多年平均最高水位对应的湖面尺寸确定，水库的计算风区长度按正常蓄水位对应的水面尺寸确定。计算风区长度可按本节4.1.3.6~4.1.3.8的规定计及岸壁及固定遮挡物的影响。

4.1.3.2 对于河（湖/库）岸形状不规则或有河（湖/库）汊、河（湖/库）湾的水域，可按下列方法对岸线进行简化处理。经过岸线简化处理后的水面形状可作为计算风区长度的依据。

(1) 根据岸线的自然走向，对于有凸点或河（湖/库）汊或河（湖/库）湾的区域，以岸线上相邻的凸点（岸边有岛屿时为岛屿的外缘）作连线，在河（湖/库）汊和河（湖/库）湾处为汉口或湾口的口门线；

(2) 在相邻两个的凸点之间或汉口处或湾口处，以连线或口门线的距离为直径，向凹进部分或汉内或湾内作一个半圆线；

(3) 当岸线位于半圆线之内时，岸线不进行简化；当岸线位于半圆线之外或部分位于半圆线之外时，超出部分的岸线以半圆线进行简化。

4.1.3.3 河流、河道型水库的计算风区长度取河面最大宽度或3倍河面平均宽度的大者。河流、河道型水库的计算风区长度也可按本节4.1.3.4的规定选取。

4.1.3.4 湖泊和宽阔型水库的计算风区长度按下列方法确定：

(1) 根据当地大风的风向，确定波高参数估算的主风向。有当地的风向实测资料时，主风向取本节4.1.2.2对应的风向；如没有当地的风速实测资料时，主风向取常遇大风的风向；

(2) 当水域的水面形状比较规则时，取主风向对应的最大对岸距离；

(3) 当水域的水面形状不规则（或有岛屿等障碍物）时，计算点取在受风一侧的岸线上，以主风向自计算点作主射线，然后自计算点在主射线两侧每隔 7.5° 作一条射线，直至与主射线的偏离角为 $\pm 22.5^\circ$ ，如图 4.1.3.4 所示；风区长度按下式计算：

$$F_e = \frac{\sum F_i \cos^2 \alpha_i}{\sum \cos \alpha_i}, i = 0, \pm 1, \pm 2, \pm 3$$

式中： F_i ——从计算点沿主风向两侧作射线到水域边界交点的距离；

α_i ——第 i 条射线与主射线之间的夹角， $\alpha_i = i \times 7.5^\circ$ ，($^\circ$)；

i ——射线序号，取值 $0, \pm 1, \pm 2, \pm 3$ ，其中正号和负号分别表示以主射线为中心线的一侧和另一侧。

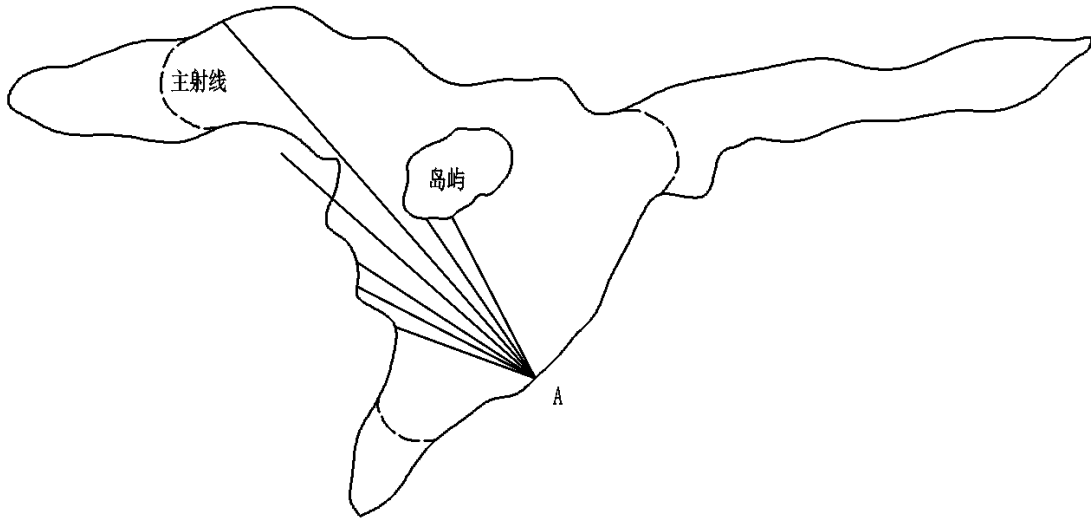


图 4.1.3.4 风区长度计算

4.1.3.5 当湖泊和宽阔型水库的计算风区长度按本节 4.1.3.4 (3) 确定时，应至少选用三处计算点，分别进行计算，取最大值作为计算风区长度。

4.1.3.6 当来风一侧岸壁及固定遮挡物的平均坡度大于 30° 时，计算风区长度的减小值 L_1 按下式计算：

$$L_1 = H_1 \left(1.732 - \frac{1}{\tan \theta_1} \right)$$

式中： H_1 ——来风一侧岸壁及固定遮挡物的平均高度；

θ_1 ——来风一侧岸壁及固定遮挡物的平均坡度（以 H_1 对应的参考点作一条与岸线相交的连线，取该连线与地平线的夹角），($^\circ$)。

4.1.3.7 当受风一侧岸壁及固定遮挡物的平均坡度大于 60° 时，计算风区长度的减小值 L_2 按下式计算：

$$L_2 = H_2 \left(0.577 - \frac{1}{\tan \theta_2} \right)$$

式中： H_2 ——受风一侧岸壁及固定遮挡物的平均高度；

θ_2 ——受风一侧岸壁及固定遮挡物的平均坡度（以 H_2 对应的参考点作一条与岸线相交的连线，取该连线与地平线的夹角），($^\circ$)。

4.1.3.8 按本节 4.1.3.6 和 4.1.3.7 的规定计及岸壁及固定遮挡物影响后的计算风区长度，应不小于按本节 4.1.3.3~4.1.3.5 所确定计算风区长度的三分之二。

4.1.4 计算水深的选取

4.1.4.1 河流的计算水深取多年平均水位对应的平均水深，湖泊的计算水深取多年平均最高水位对应的平均水深，水库的计算水深取正常蓄水位对应的平均水深。

4.1.4.2 河流、河道型水库在选取多处河段进行波高参数的估算时，其计算水深分别取各河段的平均水深。

4.1.5 有义波高估算

4.1.5.1 有义波高估算所需的计算风速、计算风区长度和计算水深等参数按本节4.1.2、4.1.3、4.1.4的规定确定。

4.1.5.2 有义波高根据风速、风区长度和水深按表4.1.5.2进行计算。

内河有义波高(m)估算表表 4.1.5.2

序号	风速 (m/s)	水深 (m)	风区长度(m)							
			500	1000	2000	3000	4000	5000	10000	20000
1	12.3	1	0.2040	0.2472	0.2849	0.3046	0.3168	0.3253	0.3479	0.3698
2		2	0.2197	0.2808	0.3521	0.3971	0.4308	0.4551	0.5115	0.5534
3		5	0.2275	0.3008	0.3967	0.4644	0.5193	0.5650	0.7219	0.8892
4		10	0.2309	0.3085	0.4121	0.4880	0.5515	0.6060	0.8061	1.0506
5		20	0.2325	0.3111	0.4167	0.4945	0.5600	0.6167	0.8280	1.1129
6		50	0.2345	0.3140	0.4210	0.5002	0.5700	0.6302	0.8587	1.1597
7		80	0.2366	0.3169	0.4251	0.5053	0.5759	0.6369	0.8689	1.1740
8		130	0.2389	0.3200	0.4294	0.5104	0.5818	0.6435	0.8783	1.1870
9	13.9	1	0.2324	0.2773	0.3172	0.3393	0.3513	0.3603	0.3876	0.4242
10		2	0.2522	0.3208	0.3979	0.4464	0.4792	0.5047	0.5643	0.6261
11		5	0.2623	0.3445	0.4532	0.5291	0.5898	0.6409	0.8164	1.0015
12		10	0.2651	0.3539	0.4723	0.5586	0.6300	0.6920	0.9204	1.2044
13		20	0.2669	0.3570	0.4778	0.5665	0.6405	0.7052	0.9478	1.2610
14		50	0.2692	0.3603	0.4828	0.5732	0.6490	0.7176	0.9783	1.3259
15		80	0.2716	0.3636	0.4875	0.5790	0.6558	0.7254	0.9905	1.3462
16		130	0.2742	0.3671	0.4924	0.5849	0.6626	0.7330	1.0015	1.3628
17	15.5	1	0.2601	0.3068	0.3518	0.3732	0.3851	0.3948	0.4266	0.4764
18		2	0.2845	0.3609	0.4432	0.4923	0.5147	0.5531	0.6195	0.6956
19		5	0.2972	0.3904	0.5101	0.5938	0.6602	0.7165	0.9090	1.1077
20		10	0.3004	0.3999	0.5333	0.6310	0.7091	0.7786	1.0342	1.3543
21		20	0.3020	0.4035	0.5398	0.6398	0.7218	0.7946	1.0639	1.4231
22		50	0.3045	0.4073	0.5456	0.6476	0.7315	0.8062	1.0983	1.4891
23		80	0.3072	0.4110	0.5508	0.6542	0.7393	0.8151	1.1125	1.5135
24		130	0.3100	0.4149	0.5562	0.6608	0.7469	0.8237	1.1251	1.5325

25	17.1	1	0.2869	0.3359	0.3861	0.4079	0.4198	0.4290	0.4660	0.5270
26		2	0.3169	0.4011	0.4896	0.5339	0.5727	0.6005	0.6760	0.7626
27		5	0.3325	0.4370	0.5673	0.6600	0.7317	0.7917	1.0008	1.2085
28		10	0.3364	0.4466	0.5950	0.7028	0.7902	0.8657	1.1482	1.5007
29		20	0.3375	0.4506	0.6025	0.7140	0.8052	0.8847	1.1880	1.5825
30		50	0.3403	0.4549	0.6091	0.7229	0.8164	0.8982	1.2186	1.6522
31		80	0.3432	0.4590	0.6150	0.7303	0.8252	0.9083	1.2350	1.6811
32		130	0.3463	0.4633	0.6210	0.7377	0.8337	0.9179	1.2494	1.7037
33	19.0	1	0.3172	0.3689	0.4267	0.4480	0.4609	0.4702	0.4949	0.5893
34		2	0.3556	0.4478	0.5409	0.5905	0.6277	0.6586	0.7428	0.8435
35		5	0.3749	0.4918	0.6376	0.7378	0.8168	0.8814	1.1087	1.3266
36		10	0.3798	0.5038	0.6690	0.7897	0.8874	0.9705	1.2838	1.6744
37		20	0.3808	0.5075	0.6780	0.8032	0.9054	0.9934	1.3320	1.7727
38		50	0.3834	0.5122	0.6856	0.8135	0.9185	1.0093	1.3625	1.8460
39		80	0.3866	0.5169	0.6922	0.8218	0.9285	1.0208	1.3816	1.8804
40		130	0.3901	0.5216	0.6989	0.8300	0.9381	1.0317	1.3981	1.9070
41	20.7	1	0.3441	0.4053	0.4614	0.4837	0.4976	0.5080	0.5562	0.6466
42		2	0.3904	0.4895	0.5865	0.6368	0.6823	0.7133	0.8023	0.9165
43		5	0.4134	0.5415	0.7016	0.8077	0.8928	0.9623	1.2018	1.4097
44		10	0.4193	0.5559	0.7360	0.8683	0.9751	1.0659	1.4054	1.8293
45		20	0.4204	0.5590	0.7464	0.8838	0.9961	1.0926	1.4615	1.9431
46		50	0.4225	0.5643	0.7548	0.8955	1.0110	1.1107	1.4969	2.0195
47		80	0.4261	0.5693	0.7622	0.9047	1.0220	1.1236	1.5185	2.0591
48		130	0.4298	0.5745	0.7695	0.9138	1.0326	1.1356	1.5369	2.0893

注：对于风速、风区长度和水深的中间值，有义波高用内插法求得。

第 2 节 波浪数值模拟

4.2.1 一般规定

4.2.1.1 采用本节方法进行波浪数值模拟时，应按本规定第 2 章 2.2.2.1 的要求收集相应的水域概况和航行经验。

4.2.1.2 波浪数值模拟采用的数值计算方法应满足稳定解、收敛性和精度的要求。

4.2.1.3 波浪数值模拟的可靠性应采用理论解、现场实测资料或试验资料进行验证。

4.2.2 数学模型的选取

4.2.2.1 波浪数值模拟应根据研究水域的水下地形、计算水域范围、周围建筑物等，选择合适的数学模型。波浪数值模拟可采用多种数学模型嵌套使用。

4.2.2.2 研究开敞水域波浪传播的外边界条件和局部水域的风浪分布，宜进行风浪数值模型模拟。风浪数学模型应能模拟在风场作用下波浪的成长、传播变形和衰减的过程。必要时，应计入

水流对波浪的影响。

4.2.2.3 研究波浪由特定水深向近岸传播中的浅水效应、折射、绕射、反射、底摩阻、波浪破碎、波浪非线性及流与波、风与波、波与波的相互作用等引起的变形时，应进行开敞水域波浪传播数值模拟。

4.2.2.4 研究港内水域的波折射和绕射等变形时，应进行港口内、外水域联立求解的波浪传播数值模拟。当口门附近的反射波对港内水域的波影响较小时，可将口门处的波浪作为入射条件，港内水域作为求解域。

4.2.3 基本资料和模拟范围的确定

4.2.3.1 波浪数值模拟应提供按本规定第 2 章 2.2.3.1(1)的要求收集的气象资料、能够反映研究水域的地形和水深、水位等资料以及典型观测站点的波浪观测资料等。

4.2.3.2 若缺少本规定第 2 章 2.2.3.1(1)要求的气象资料，可采用数值模拟的方法对计算域的风场进行模拟。

4.2.3.3 对于湖泊/水库，在缺少详细气象资料的情况下，可根据本节 4.1.2.3 的规定，结合湖泊所在区域的主导风向，数值模拟定常风作用下主导风向的波要素。风向按照本节 4.1.3.4(1)的方法确定。

4.2.3.4 波浪数值模拟的范围应包括对研究水域波要素有影响的水域。若计算域内的波浪是从外界传入，那么应扩大计算域的范围，采用将深水边界选取在距离关注区域足够远的地方，或者采用嵌套模式获取计算域的边界条件。

4.2.4 网格划分

4.2.4.1 波浪数值模拟的网格划分，应能满足正确模拟计算水域的水下地形、周围建筑物、波要素和外力场（风场、水流场、水位场）等特征的要求。

4.2.4.2 波浪数值模拟的网格可根据研究区域的范围进行粗、细网格嵌套。

4.2.4.3 当采用数值模拟的方法模拟计算域的风场时，空间分辨率应不大于 $0.25^\circ \times 0.25^\circ$ ，时间分辨率应不大于 6 小时。

4.2.5 基本方程

4.2.5.1 风浪数值模拟可采用波浪能量平衡方程或波作用守恒方程为基本方程，选用有限差分法或其它合适的数值方法求解。基本方程的源函数项应包括风能输入、底摩擦和波浪破碎后的能量损耗。必要时，应计入波与波相互作用项或波与水流相互作用项。

4.2.5.2 开敞水域波浪传播数值模拟可根据要求和水域特点，采用缓坡模型、Boussinesq 型方程数学模型、缓坡方程的抛物型近似模型等。

4.2.5.3 港内水域波浪传播数值模拟可采用缓坡方程或 Boussinesq 型方程数学模型。

4.2.6 边界条件

4.2.6.1 风浪数值模拟的开边界宜取在风场的外围，其波高可取为零或根据边界外的风场确定该处的波要素。

4.2.6.2 港内水域波浪数值模拟的边界条件，可根据周围建筑物对波浪的反射情况按全反射、部分反射或全透射边界处理。

4.2.7 验证计算及精度控制

4.2.7.1 验证工作包括率定和验证计算，模型的相关参数（网格、底摩擦系数、破碎系数、风数据、水流和水位等）应通过率定数据确定。

4.2.7.2 验证计算应满足计算结果与实测结果基本相符的要求。

4.2.7.3 验证计算应包括波高、周期、波向等内容。

4.2.7.4 当采用数值模拟的方法模拟计算域的风场时，至少应选择一个观测站点的风资料对数值模拟的风场进行验证。

4.2.8 方案计算

4.2.8.1 方案计算中有关参数以及控制边界条件应与验证计算的相同。

4.2.8.2 方案计算应按本规定第 3 章 3.2.2.3 要求根据每日的有义波高、有义波周期，整理成年

平均有义波高及周期、最大有义波高及周期，并将每日有义波高和有义波周期的最大值，整理成5%保证率对应的有义波高及对应的有义波周期，并以相应的图表表示。

4.2.8.3 方案计算应按本规定第3章3.2.2.4要求将逐日模拟的日数据（近5年），以有义波高和有义波周期的最大值，整理得到波浪散布图。

4.2.9 报告提交

4.2.9.1 方案计算完成，应按如下要求编制波浪数值模拟报告：

- （1）波浪数值模拟目标和计算条件的说明；
- （2）数值模拟使用的软件；
- （3）波浪数值模拟模型的详细说明，包括研究水域的范围、网格、数学模型、边界条件、率定、验证计算及方案计算的图表等；
- （4）根据方案计算得到的波浪特征参数，按照本节4.2.8要求整理得到的5%保证率对应的有义波高和对应的有义波周期，以及波浪散布图。

附件 I

河流、湖泊和水库特征参数统计表

I.1 河流的河道参数

河流的河道参数统计表表 .1

序号	河段名称	起点位置		终点位置		河段长度 (km)	正常水位 (m 水位)			最低水位 (m 水位)		
		起点地名	距河口 (km)	终点地名	距河口 (km)		平均水深 (m)	平均河宽 (m)	最大河宽 (m)	平均水深 (m)	平均河宽 (m)	最大河宽 (m)

I.2 湖泊的特征参数

湖泊的特征参数统计表表 .2

序号	海拔高程	形状特征	长度 (km)		宽度 (km)		水深 (m)		水域面积 (km ²)	蓄水容积 (亿 m ³)	岸线长 (km)
			平均	最大	平均	最大	平均	最大			

I.3 水库的库区干流河道参数

库区干流的河道参数统计表表 .3

序号	河段/库段名称	起点位置		终点位置		河段长度 (km)	设计正常蓄水位 (m 水位)			死水位/汛期限制水位 (m 水位)		
		起点地名	距大坝 (km)	终点地名	距大坝 (km)		平均水深 (m)	平均河宽 (m)	最大河宽 (m)	平均水深 (m)	平均河宽 (m)	最大河宽 (m)

I.4 水库的库区支流河道参数

库区支流的河道参数统计表表 .4

序号	河流名称	河口位置		河流全长 (km)	设计正常蓄水位 (m 水位)			死水位/汛期限制水位 (m 水位)				
		河口地名	距大坝 (km)		回水末端地名	距河口 (km)	平均河宽 (m)	最大河宽 (m)	回水末端地名	距河口 (km)	平均河宽 (m)	最大河宽 (m)

I.5 填写注意事项

I.5.1 河流、湖泊和水库特征参数的填写范围应包含船舶通航范围及航区划分界定的范围；

I.5.2 建议河流按照由上（游）至下（游）顺序填写，湖泊按照正常水位、最高水位和最低水位对应的海拔高程填写，库区干流按照由下（游）至上（游）顺序填写；

I .5.3 河流和库区干流应采取分段方式进行填写，河流至少分为上游、中游、下游、河口段，库区干流至少分为坝首宽阔水域、中间段、库尾回水变动段；

I .5.4 在分段填写河流的航道参数时，尚应根据河段宽度变化情况进行细分，并涵盖正常水位、最低水位对河段宽度的影响；

I .5.5 在分段填写库区干流的航道参数时，尚应根据河段宽度变化情况进行细分，并涵盖设计正常蓄水位、死水位/汛期限制水位对应的回水位置（在地名处标注相应的回水位置）；

I .5.6 库区支流一般以支流河口距大坝的距离按由近至远的顺序填写。

附件 II

风况数据统计表

II.1 逐日风况统计资料

逐日风况数据统计表表 II.1

序号	日期(年/月/日)	平均风速		最大风速		最大瞬时风速	
		风速(m/s)	风向	风速(m/s)	风向	风速(m/s)	风向

注：如无最大瞬时风速数据时，可不填写最大瞬时风速的数据。

II.2 年度风况统计资料

年度风况数据统计表表 II.2

序号	年度	平均风速		最大风速		最大瞬时风速		大风日数	
		风速(m/s)	主导风向	风速(m/s)	对应风向	风速(m/s)	对应风向	日数(d)	主导风向

注：如无最大瞬时风速数据时，可不填写最大瞬时风速的数据。

II.3 年度风级统计资料

年度风级数据统计表表 II.3

序号	年度	风级	日数	主导	月度分布

			风向	1月	2月	3月	4月	5月	6月	7月	8月	9月	10月	11月	12月
		5级风													
		6级风													
		7级风													
		≥8级风													
		5级风													
		6级风													
		7级风													
		≥8级风													
		5级风													
		6级风													
		7级风													
		≥8级风													
		5级风													
		6级风													
		7级风													
		≥8级风													

附件III

风向风力目测方法

III.1 当没有测定风向风速的仪器，或虽有仪器但因故障而不能使用时，可目测风向风力。

III.2 根据风对地面或海面物体的影响而引起的各种现象，按风力等级表估计风力并记录其相应风速的数值。

III.3 根据炊烟、旌旗、布条展开的方向及人的感觉，按八方位估测风向。

III.4 目测风向风力时，观测者应站在空旷处，多选几个物体，认真地观测，以尽量减少主观的估计误差。

II.5 风力等级见表 III.1，风向符号与度数对照见表 III.2。

风力等级表 表 III.1

风力等级	名称	相当于开阔平坦地面 10m 高处风速			陆上物理征象
		m/s	km/h	n mile/h	
0	无风	0~0.2	<1	<1	静，烟直上。
1	软风	0.3~1.5	1~5	1~3	烟能表示风向，风标不动。
2	轻风	1.6~3.3	6~11	4~6	风拂面树叶有声，普通风标转动。
3	微风	3.4~5.4	12~19	7~10	树叶及小枝动摇，旌旗招展。
4	和风	5.5~7.9	20~28	11~16	地面扬尘，纸片飞舞，小树干摇动
5	清风	8.0~10.7	29~38	17~21	有叶之小树摇罢，内陆水面有小波
6	强风	10.8~13.8	39~49	22~27	大树枝摇动，电线呼呼有声，举伞困难。
7	疾风	13.9~17.1	50~61	28~33	全树摇动，迎风步行有阻力。
8	大风	17.2~20.7	62~74	34~40	小枝吹折，行人不易前行。
9	烈风	20.8~24.4	75~88	41~47	烟囱屋瓦等将被吹毁。
10	狂风	24.5~28.4	89~102	48~55	陆上不常见，见则拔树倒屋或其他损毁。
11	暴风	28.5~32.6	103~117	56~63	陆上绝少，有则必重大灾害。
12	飓风	32.7~36.9	118~133	64~71	—
13	飓风	37.0~41.1	134~149	72~80	—

14	飓风	41.5~46.1	150~166	81~89	—
15	飓风	46.2~50.9	167~183	90~99	—
16	飓风	51.0~56.0	184~201	100~108	—
17	飓风	56.1~61.2	202~220	109~118	—

风向符号与度数对照表

表 III.2

方位	符号	中心角度 (°)	角度范围 (°)
北	N	0	348.76~11.25
北东北	NNE	22.5	11.26~33.75
东北	NE	45	33.76~56.25
东东北	ENE	67.5	56.26~78.75
东	E	90	78.76~101.25
东东南	ESE	112.5	101.26~123.75
东南	SE	135	123.76~146.25
南东南	SSE	157.5	146.26~168.75
南	S	180	168.76~191.25
南西南	SSW	202.5	191.26~213.75
西南	SW	225	213.76~236.25
西西南	WSW	247.5	236.26~258.75
西	W	270	258.76~281.25
西西北	WNW	295.5	281.26~303.75
西北	NW	315	303.76~326.25
北西北	NNW	337.5	326.26~348.75
静风	C	风速小于或等于 0.2m/s	

附件 IV

波浪目测方法

IV.1 测波标杆法

(1) 单杆观测：系用一根标杆观测波高和周期。测出 30~50 个连续的波浪通过标杆的历时，除以相应的次数即得平均周期。

(2) 三点法观测：采用三根标杆，布成直角等腰三角形，其中一腰应与岸边平行，见图 IV.1 (1)。

观测时，用秒表测出某一波顶通过标杆 A、B、C 的时间 t_1 、 t_2 、 t_3 。波顶线与岸边的交角为 α ，三角形腰长为 L ，则可用下式求出波速 V 。

$$\text{当 } \alpha \leq 45^\circ \text{ 时 } V = L \cos \alpha / (t_2 - t_1)$$

$$\text{当 } \alpha > 45^\circ \text{ 时 } V = L \sin \alpha / (t_3 - t_2)$$

波长 λ 可根据公式 $\lambda = TV$ 算出。

此外，还可用漂浮波速尺测读波长，见图 IV.1 (2)。用下式计算波速：

$$V = \lambda / T$$

式中：V——波速，m/s；

λ ——波长，m；

T——周期，s。

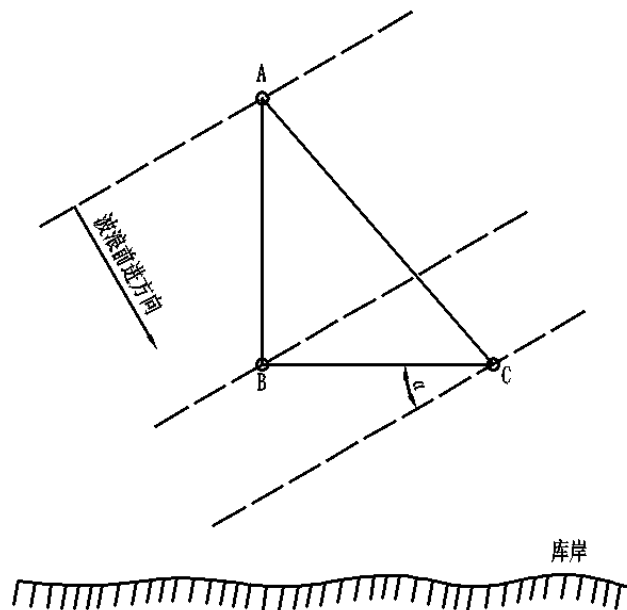


图 IV.1 (1) 三点法观测波浪平面示意图

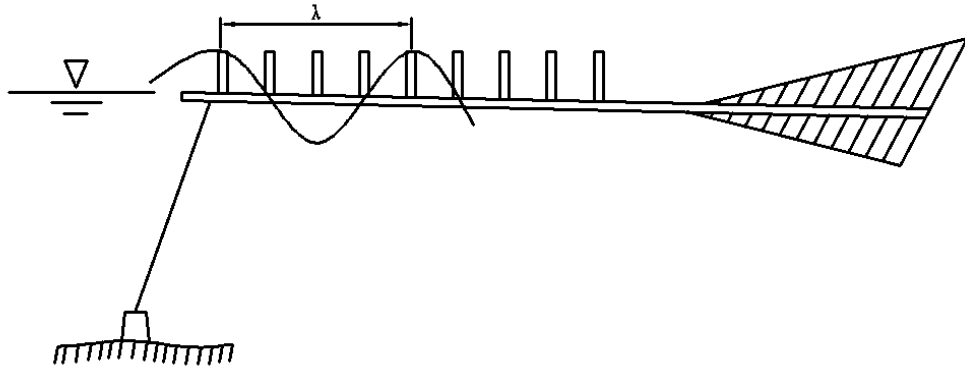


图 IV.1 (2) 浮动波速尺示意图

IV.2 光学测波器法

在水面设置浮标，其上设一测标。浮标底部系一绳索，锚固于库底重物上。在岸上设框架和准星，框架上设等距离水平线条（或者采用配有透视网格的单筒望远镜或带有水准仪的分盘组成），见图 IV.2。

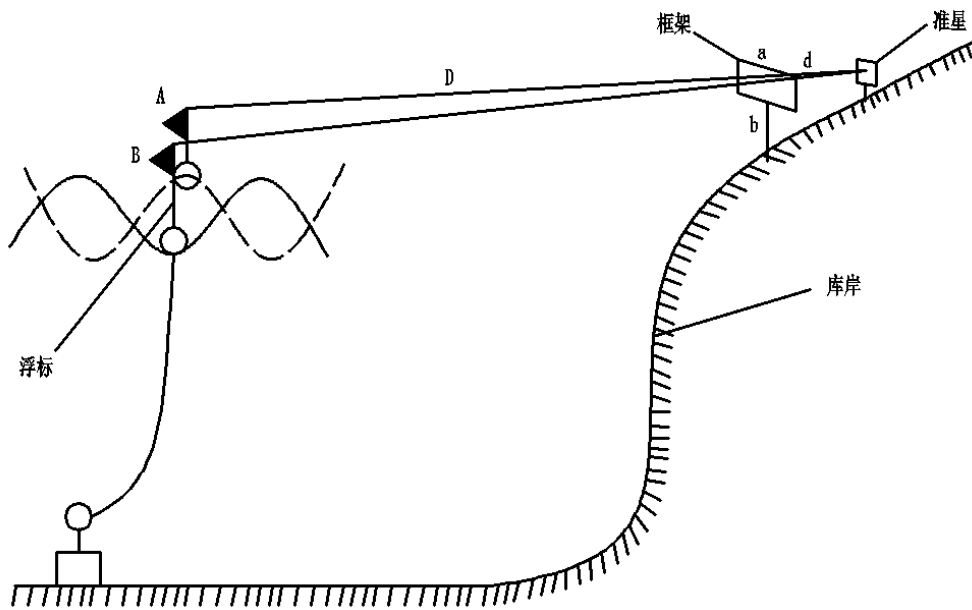


图 III.2 光学测波器观测波浪示意图

观测时用秒表直接测出历时，算出周期，并按下式计算波高：

$$H = (D+d) k/d$$

式中： h ——波高，即图中之 AB ， m ；

k ——观测波顶和波底时，视线在框架上所截间距。即图中的 ab ， m ；

D ——浮标至框架的距离， m ；

d ——准星至框架的距离， m 。